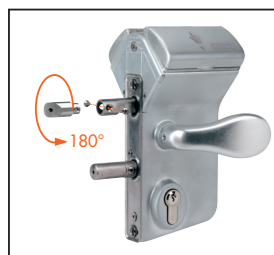


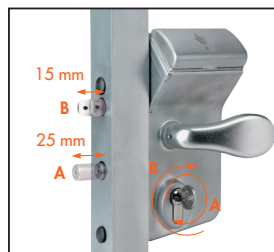
③ Test the reset function - Testez la fonction reset
 Test de resetfunctie - Testen Sie die Rücksetz-Funktion



- Enter a false code and check if the handle remains blocked. Reset the code panel, enter the correct code and test the handle again.
- Entrez un code erroné et vérifiez si la poignée reste bloquée. Recomposez le code et retestez le poignée.
- Voer een foutieve code in en verifieer of de kruk geblokkeerd blijft. Reset het codepaneel, voer de juiste code in en test opnieuw de kruk.
- Geben Sie einen falschen Code ein und überprüfen Sie ob der Drücker blockiert bleibt. Geben Sie nach Rücksetzung des Codepultes den richtigen Code ein und überprüfen Sie den Drücker aufs neue.



- Left / Right changing of the self-latching bolt
- Réversibilité du pêne à gauche / à droite
- Links / Rechts omstelling
- Links / Rechts-Riegelumstellung



- Key operated & throw
- Ouverture du pêne & verrouillage
- Sleutelbediening en vergrendeling
- Mit Schlüssel und Wurf



- Continuous adjustability of the bolts
- Réglage continu du pêne de jour et de nuit
- Continue regelbaarheid van dag- & nachtpen
- Ständige Umstellung des Tages- und Nachriegels



LOCINOX[®]
 WWW.LOCINOX.COM

Doc. Nr.: MANU-000003

Locinox nv • Mannebeekstraat 21 • B-8790 Waregem • Belgium - Europe
 Tel. +32 (0)56 77 27 66 • Fax. +32 (0)56 77 69 26 • E-mail: locinox@locinox.com

LOCINOX[®]

WWW.LOCINOX.COM

CODE: VINCI - LMKQ V2

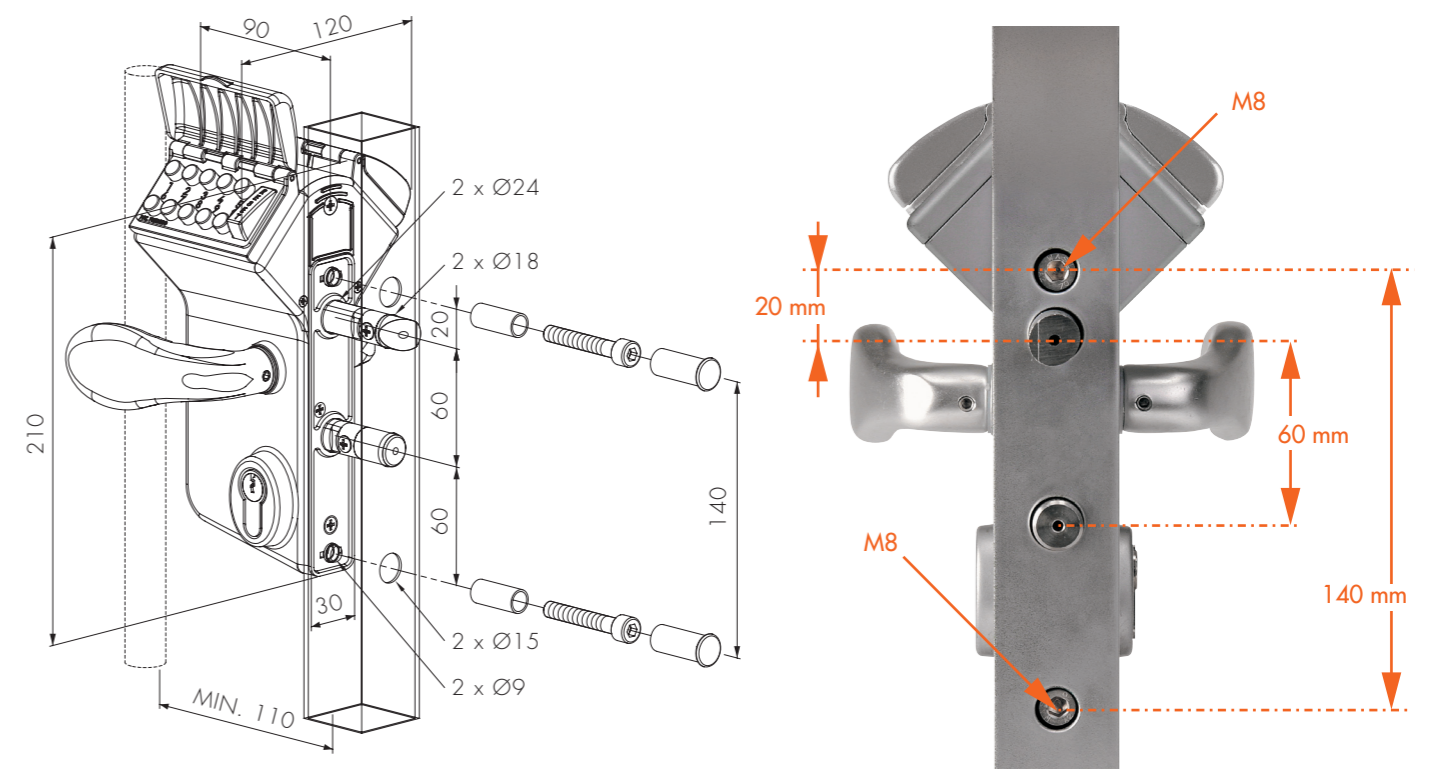


Blocked
 Bloqué
 Geblokkeerd
 Blockiert

Code entry
 Entrer le code
 Code invoeren
 Code-Eingabe

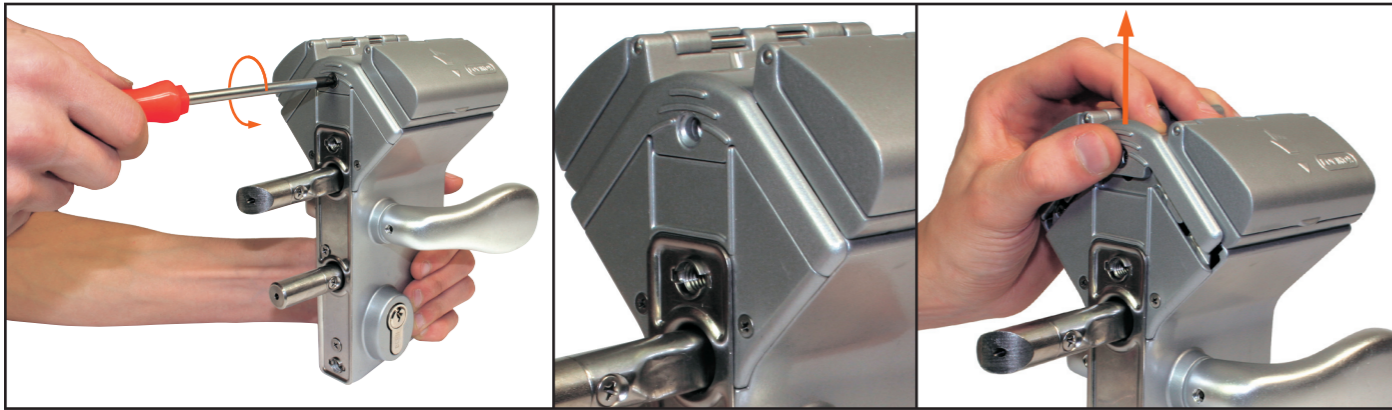
Open
 Ouvert
 Open
 Geöffnet

① Preparation of the profile - Préparation du profil
 Voorbereiding van het poortkader - Vorbereitung des Profils

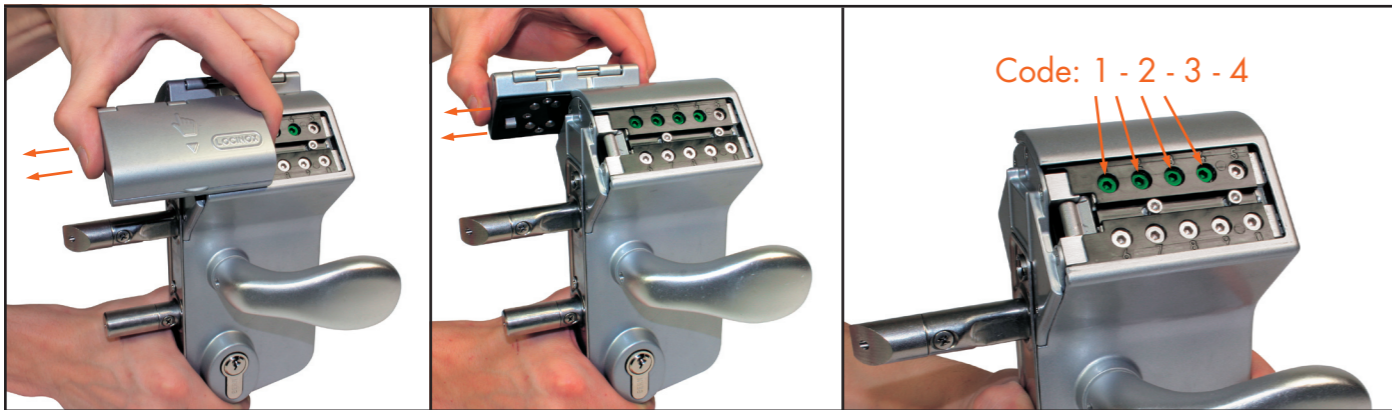


② Code setting - Fixation du code

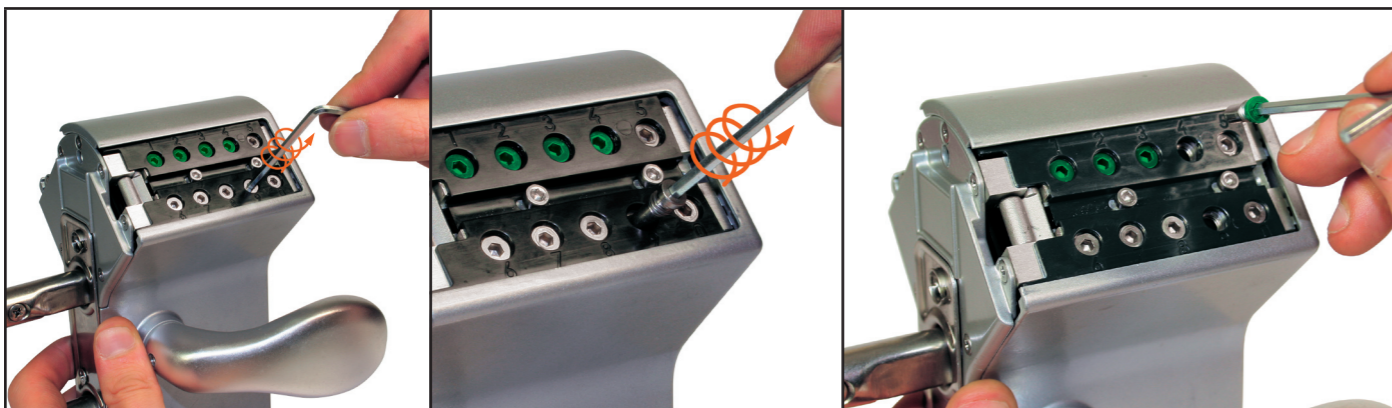
Instelling van de code - Codespeicherung



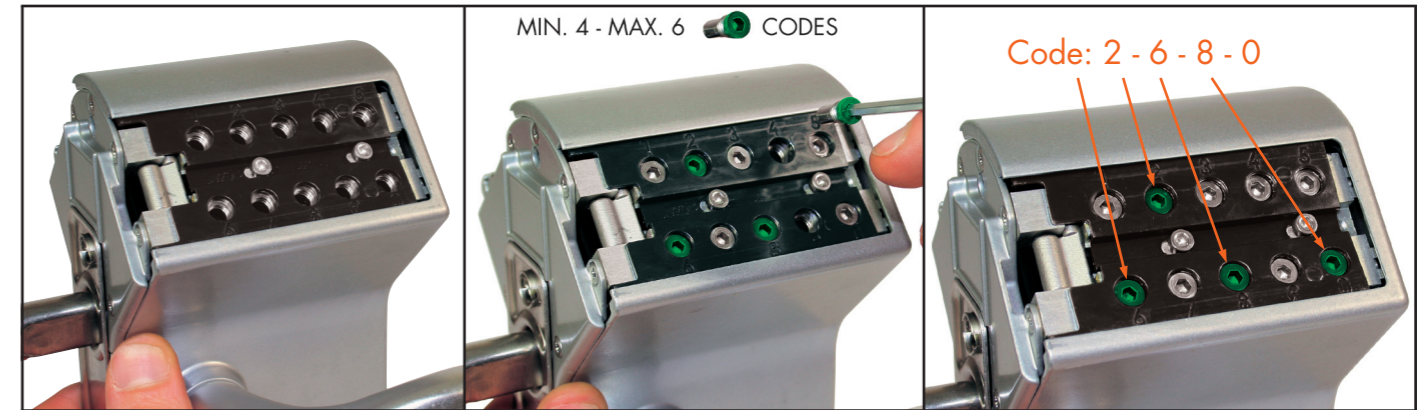
- Remove the cover screw and slide the cover plate upwards.
- Enlevez la vis du couvercle et couisissez la plaque du couvercle en haut.
- Verwijder de dekselschroef en schuif de dekselplaat naar boven.
- Entfernen Sie die Befestigungsschraube der Abdeckungsplatte und schieben Sie diese nach oben.



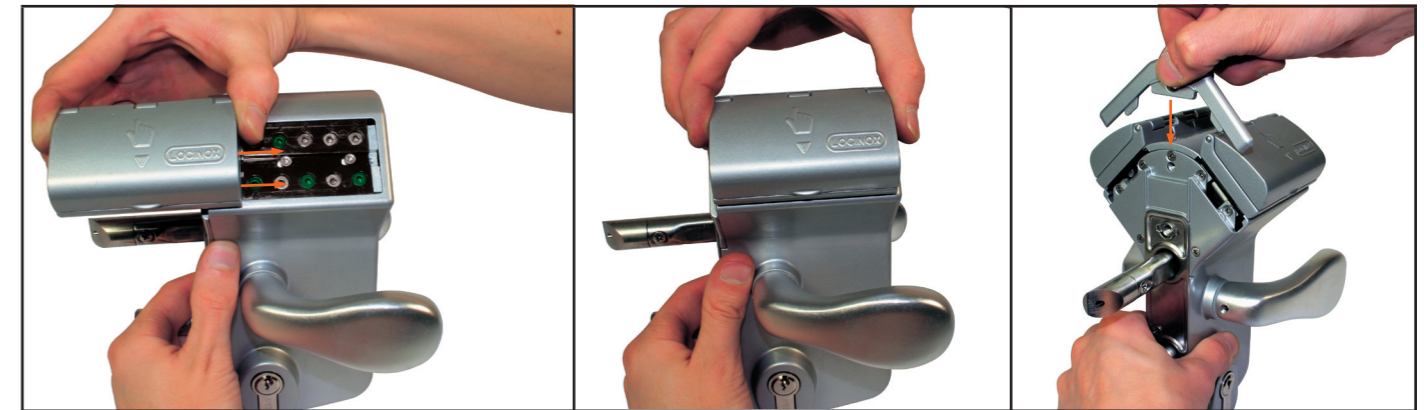
- Slide both control panels out of the lock casing.
- Enlevez en couissant les deux claviers de contrôle du coffre de la serrure.
- Schuif beide bedieningspanelen uit de slotbehuizing.
- Schieben Sie beide Betriebscodepulte aus dem Schlossgehäuse.



- Remove all machine screws from the code mechanism.
- Enlevez toutes les vis BTR du mécanisme de code.
- Verwijder alle inbuscodeschroefjes uit het codemechanisme.
- Entfernen Sie alle Sechskantschrauben aus dem Codemechanismus.



- Place the CODE screws (green) on the chosen code locations and use the NO CODE screws (blanc) to fill up the remaining locations.
- Placez les vis CODE (vert) sur les positions souhaitées et utilisez les vis NO-CODE (sans couleur) pour les positions restantes.
- Positioneer de CODE-schroefjes (groen) op de gewenste codelocaties, gebruik NO-CODE schroefjes (blank) voor de resterende locaties.
- Positionieren Sie die CODE-Schrauben (grün) auf die erwünschten Codelöcher und benutzen Sie die NO-CODE-Schrauben (ohne Farbe) für die übrigen Löcher.



- Slide both control panels and the covering plate back onto the lock casing.
- Couisissez les deux claviers de contrôle et la plaque de couverture à nouveau sur le coffre.
- Schuif beide bedieningspanelen en coverplaat terug op de slotbehuizing.
- Schieben Sie beide Betriebscodepulte und die Abdeckungsplatte zurück auf das Schlossgehäuse.



- Re-attach the cover by means of the cover screw and test the pre-set code.
- Rattachez la plaque de couverture avec la vis et testez le code fixé.
- Zet de cover terug vast met de coverschroef en test de ingestelde code.
- Befestigen Sie die Abdeckungsplatte mit der Abdeckungsschraube und testen Sie den vorgespeicherten Code.